

GB/T 4617—2009/ISO 59:1976

参 考 文 献

[1] GB/T 6005:2008 试验筛 金属丝编织网、穿孔板和电成型薄板 筛孔的基本尺寸

GB/T 4617—2009/ISO 59:1976

ICS 83.080.10
G 32



中华人民共和国国家标准

GB/T 4617—2009/ISO 59:1976
代替 GB/T 4617—1984

塑料 酚醛模塑制品 丙酮可溶物的测定

Plastics—Phenolic mouldings—Determination of acetone-soluble matter

(ISO 59:1976, IDT)



GB/T 4617—2009

版权专有 侵权必究

*

书号:155066·1-38733

定价: 14.00 元

2009-06-15 发布

2010-02-01 实施

中华人民共和国国家质量监督检验检疫总局
中国国家标准化管理委员会 发布

式中:

w ——样品中丙酮可溶物含量,以(%)表示;

m_1 ——干燥抽提物的质量,单位为克(g);

m_0 ——试样的质量,单位为克(g)。

取两次试验所得的算术平均值作为被试模塑制品中丙酮可溶物的含量。

8 试验报告

试验报告应包括以下内容:

- a) 注明采用本标准;
- b) 样品的所有信息;
- c) 将模塑制品变成粉末状态所采用的方法;
- d) 每个试样中丙酮可溶物的量;
- e) 两个试样所得值的算术平均值;
- f) 试验日期。

中 华 人 民 共 和 国
国 家 标 准
塑 料 酚 醛 模 塑 制 品
丙 酮 可 溶 物 的 测 定

GB/T 4617—2009/ISO 59:1976

*

中国标准出版社出版发行
北京复兴门外三里河北街16号
邮政编码:100045

网址 www.spc.net.cn

电话:68523946 68517548

中国标准出版社秦皇岛印刷厂印刷

各地新华书店经销

*

开本 880×1230 1/16 印张 0.5 字数 7 千字

2009年9月第一版 2009年9月第一次印刷

*

书号:155066·1-38733 定价 14.00 元

如有印装差错 由本社发行中心调换

版权专有 侵权必究

举报电话:(010)68533533

单位为毫米

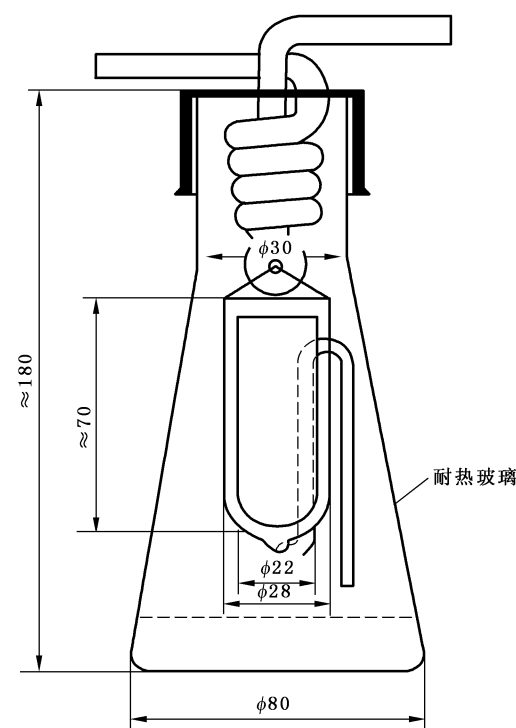


图 1 抽提器

5 试样制备

将一个具有代表性的模塑制品,通过机械加工制成粉状,同时应注意制样时不应使物料过热,防止粉状样品吸潮。使用筛子(4.2)和(4.3)过筛粉末,只取通过筛子(4.2)而留在筛子(4.3)中的级分用于抽提试验。

6 步骤

- 6.1 任取两份筛选试样(第5章)。
- 6.2 称取试样约3 g,准确到0.001 g,放到已知重量的疏松的定量滤纸中或抽提器(4.5)的单层厚提取套管中。
- 6.3 折叠盛有试样的套管或滤纸,以免粉末漂出,然后放到抽提器的虹吸杯内。装好冷凝管、虹吸杯和加有50 mL丙酮(第3章)的烧瓶。
- 6.4 调节加热,使虹吸速度为每小时20到30次,连续抽提6 h。冷却,取下烧瓶。将瓶内物料倒入已准确称量的小烧瓶或小器皿中精确到0.001 g。用约20 mL丙酮洗涤空烧瓶,将洗涤液加到抽提物中。
- 6.5 用任何适宜的方法蒸去丙酮,温度不超过50℃。将盛有残留物的容器放入烘箱(4.6)中,在(50±2)℃,烘30 min。从烘箱中取出容器,放在干燥器中冷却到室温后称量。重复加热、冷却和称量,至恒重,即连续两次的称重差值不超过0.003 g时为止。

7 结果表示

样品中丙酮可溶物的含量 w ,用(%)表示按式(1)计算:

$$w = \frac{m_1}{m_0} \times 100 \quad \dots\dots\dots (1)$$

前 言

本标准等同采用ISO 59:1976《塑料 酚醛模塑制品 丙酮可溶物的测定》(英文版)。

本标准等同翻译ISO 59:1976,并对ISO 59:1976进行了如下编辑性修改:

- “本国际标准”改为“本标准”;
- 删除了国际标准的前言;
- 用小数点“.”代替国际标准中的逗号“,”。

本标准代替GB/T 4617—1984《酚醛模塑制品丙酮可溶物的测定》。

本标准与GB/T 4617—1984主要差异如下:

- 标准名称改为与ISO标准一致;
- 对筛子增加了要求;
- 本标准包裹试样可用滤纸或提取套管。

本标准由中国石油和化学工业协会提出。

本标准由全国塑料标准化技术委员会塑料树脂通用方法和产品分会(SAC/TC 15/SC 4)归口。

本标准负责起草单位:国家合成树脂质量监督检验中心。

本标准参加起草单位:上海欧亚合成材料有限公司、常熟东南塑料有限公司。

本标准主要起草人:云伯翎、赵平、刘勇、魏卫。

本标准所代替标准的历次版本发布情况为:

- GB/T 4617—1984。